

Cloud - Barella Ospedaliera

ALTEZZA VARIABILE



BARELLE



Usò Frequentè

Trasporto Pazienti
Pronto Soccorso

è un prodotto

 PamMobility

FUNZIONALE & SICURA

Il massimo del comfort
a servizio della sicurezza

 garden
balance

Partner e Distributore
Pam Mobility



Cloud - Barella Ospedaliera - TIPO 1

ALTEZZA VARIABILE



con piano STANDARD **3** sezioni

modello 7285RT52





Cloud - Barella Ospedaliera - TIPO 2

ALTEZZA VARIABILE



con piano STANDARD **4** sezioni

modello 7285RT50





Cloud - Barella Ospedaliera - TIPO 3

ALTEZZA VARIABILE



con piano MAGGIORATO **2** sezioni

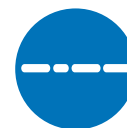
modello 7285RT60





Cloud - Barella Ospedaliera - TIPO 4

ALTEZZA VARIABILE



con piano MAGGIORATO **4** sezioni

modello 7285RT61



Configurazioni delle sezioni del piano di giacitura



TIPO 1 - Modello 7285RT52 - 3 sezioni con piano standard

- Sezione schienale regolabile tramite pistoni a gas
- Sezione bacino fissa.
- Sezione gambale regolabile con snodo telescopico di sollevamento a 5 posizioni



TIPO 2 - Modello 7285RT50 - 4 sezioni con piano standard

- Sezione schienale regolabile tramite pistoni a gas
- Sezione bacino fissa.
- Sezione femorale regolabile tramite pistoni a gas mediante maniglia posta all'estremità della sezione piedi.
- Sezione gambale regolabile con snodo telescopico di sollevamento a 5 posizioni



TIPO 3 - Modello 7285RT60 - 2 sezioni con piano maggiorato

- Sezione schienale regolabile tramite pistoni a gas
- Sezione femorale fissa.



TIPO 4 - Modello 7285RT61 - 4 sezioni con piano maggiorato

- Sezione schienale regolabile tramite pistoni a gas
- Sezione bacino fissa.
- Sezione femorale regolabile tramite pistoni a gas mediante maniglia posta all'estremità della sezione piedi.
- Sezione gambale regolabile con snodo telescopico di sollevamento a 5 posizioni

Dotazioni di serie in comune in tutti i modelli

- Telaio rete in acciaio con predisposizione integrata di supporti multifunzionali agli angoli, che consentono l'inserimento degli accessori.
- Tutte le parti in acciaio sono verniciate con polveri epossidiche, facilmente sanificabili e resistenti alla corrosione e agli agenti chimici.
- Piano di coricamento radiotrasparente in HPL con fermi materasso.
- Maniglioni abbattibili in acciaio posti sul lato piedi.
- Maniglione di spinta in acciaio posto sul lato testa.
- Paracolpi in acciaio posti alle estremità del telaio e sul perimetro.
- Altezza variabile regolabile idraulicamente tramite pedale posto su entrambi i lati, portando il dispositivo da un'altezza minima di 550 mm fino ad un'altezza massima di 850 mm.
- Trendelenburg e trendelenburg inverso (- 18° / + 18°) regolabile tramite pedali di discesa posti su entrambi i lati del dispositivo.
- Nr. 4 ruote ø 200 mm antitraccia, girevoli su cuscinetti a sfera.



- 5ª ruota ø 150 mm direzionale attivabile con pedale
- Sistema di frenatura con pedale di comando a 3 posizioni:
 - Ruote libere;
 - Ruote frenate;
 - 5ª ruota direzionale.
- Coppia sponde laterali di contenimento realizzate in lega di alluminio estruso a compasso (abbattibili), facilmente sanificabili.
- Barra porta accessori.
- Cover in tecnopolimero sagomato protettivo per tutti i meccanismi e le superfici piatte.
- Vano posto sul cover porta bombola e/o vano contenitore per inserire altri oggetti in base alle necessità.
- Materasso statico, sfoderabile realizzato in schiuma poliuretanicca espansa a cellule aperte con altezza da 8 cm
- Rivestimento del materasso realizzato con particolare tessuto bielastico (lavabile, ipoallergico ed ignifugo classe 11M con proprietà antibatteriche e antimicotiche e resistente alla sanificazione con i comuni disinfettanti utilizzati in ambito ospedaliero e ambulatoriale).
- La modalità di igienizzazione del dispositivo offerto è compatibile con prodotti (non dedicati) derivati del cloro in grado di sviluppare una quantità di cloro disponibile (approssimabile al cloro attivo) pari a 500-1000 ppm oppure a soluzioni idroalcoliche a base di clorexidina gluconato allo 0,5% oppure a prodotti a base di perossido di idrogeno (es. Incidin OXY FOAM flc. 750 ml per superfici).



**FUNZIONALE &
SICURA**



Movimentazione:

Il movimento **Trendelenburg** e **Trendelenburg inverso** meccanico si aziona tramite appositi pedali bilaterali posti sul basamento della barella.



TRENDELENBURG ■



TRENDELENBURG
INVERSO ■





Movimentazione:

L'**altezza della barella** è regolabile tramite pedale posto su entrambi i lati, portando il dispositivo da un minimo di 550 mm fino ad un massimo di 850 mm.





Sistema e-Drive

Codice accessorio 7M009051

Sistema motorizzato su 5° ruota per il trasferimento dei pazienti fino a 260 kg di carico massimo con il minimo sforzo. Questo sistema è una soluzione estremamente utile, che garantisce al singolo operatore di poter trasportare in autonomia qualsiasi paziente senza ulteriori ausili.



COMANDI SU MANIGLIONE DI SPINTA PER ATTIVAZIONE

BATTERIA ■



Configurazione

Modello	piano standard		piano maggiorato	
	TIPO 1 7285RT52	TIPO 2 7285RT50	TIPO 3 7285RT60	TIPO 4 7285RT61
larghezza del piano	64,2 cm	64,2 cm	70 cm	70 cm
lunghezza del piano	195 cm	195 cm	195 cm	195 cm
ingombro larghezza	82 cm	82 cm	87 cm	87 cm
ingombro lunghezza	209,0 cm	209,0 cm	207,5 cm	207,5 cm
4 sezioni		●		●
3 sezioni	●			
2 sezioni			●	
inclinazione schienale	80°	80°	80°	80°
inclinazione femorale	21°	21°		21°
inclinazione gambale	20°	20°		20*
trendelenburg/trendelenburg inverso	±18°	±18°	±18°	±18°
portata massima paziente kg	260	260	260	260
carico di lavoro sicuro kg	320	320	320	320
altezza minima	550	550	550	550
altezza massima	850	850	850	850



Vuoi implementare il dispositivo?

Inquadra il QR code e scopri tutti gli accessori disponibili consultando il catalogo.





Tablelle dimensioni

TIPO 1 - Modello 7285RT52 - 3 sezioni con piano standard

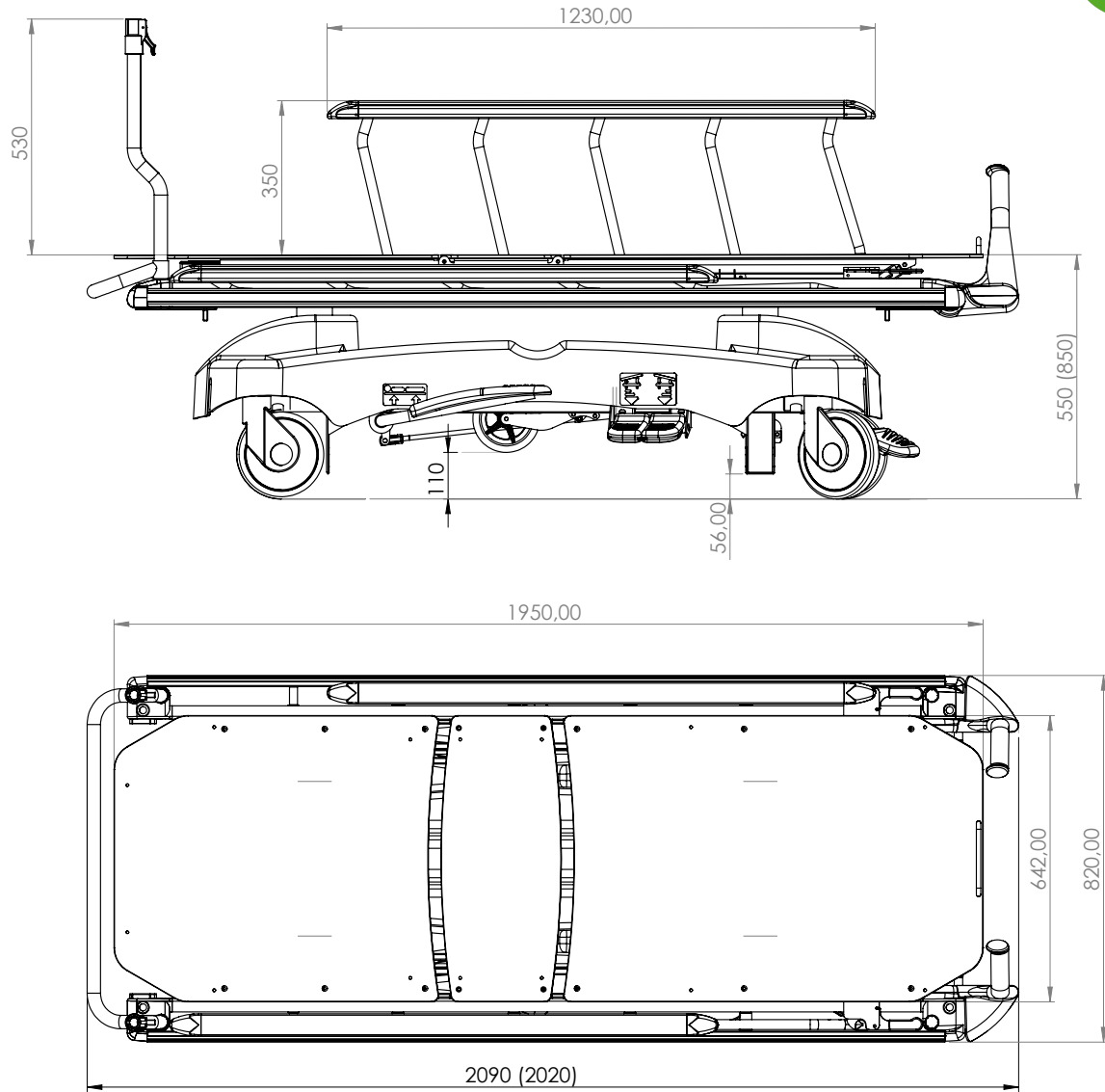




Tabelle dimensioni

TIPO 2 - Modello 7285RT50 - 4 sezioni con piano standard

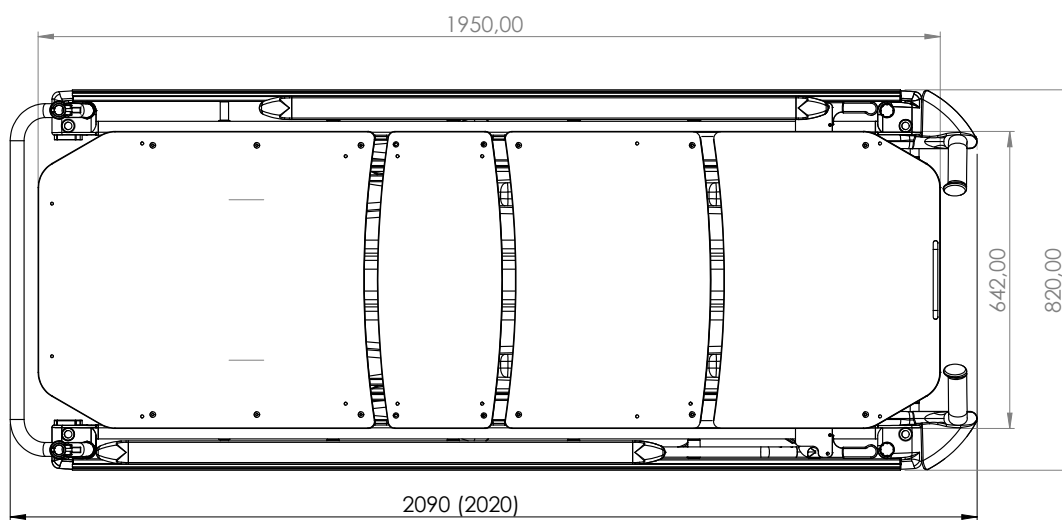
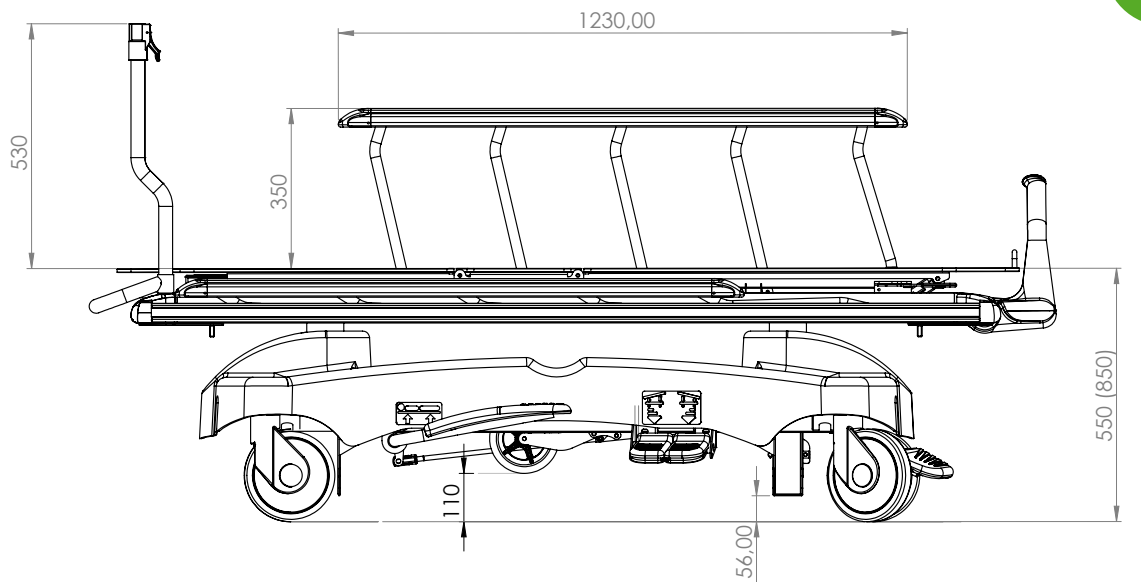
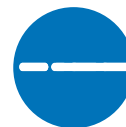
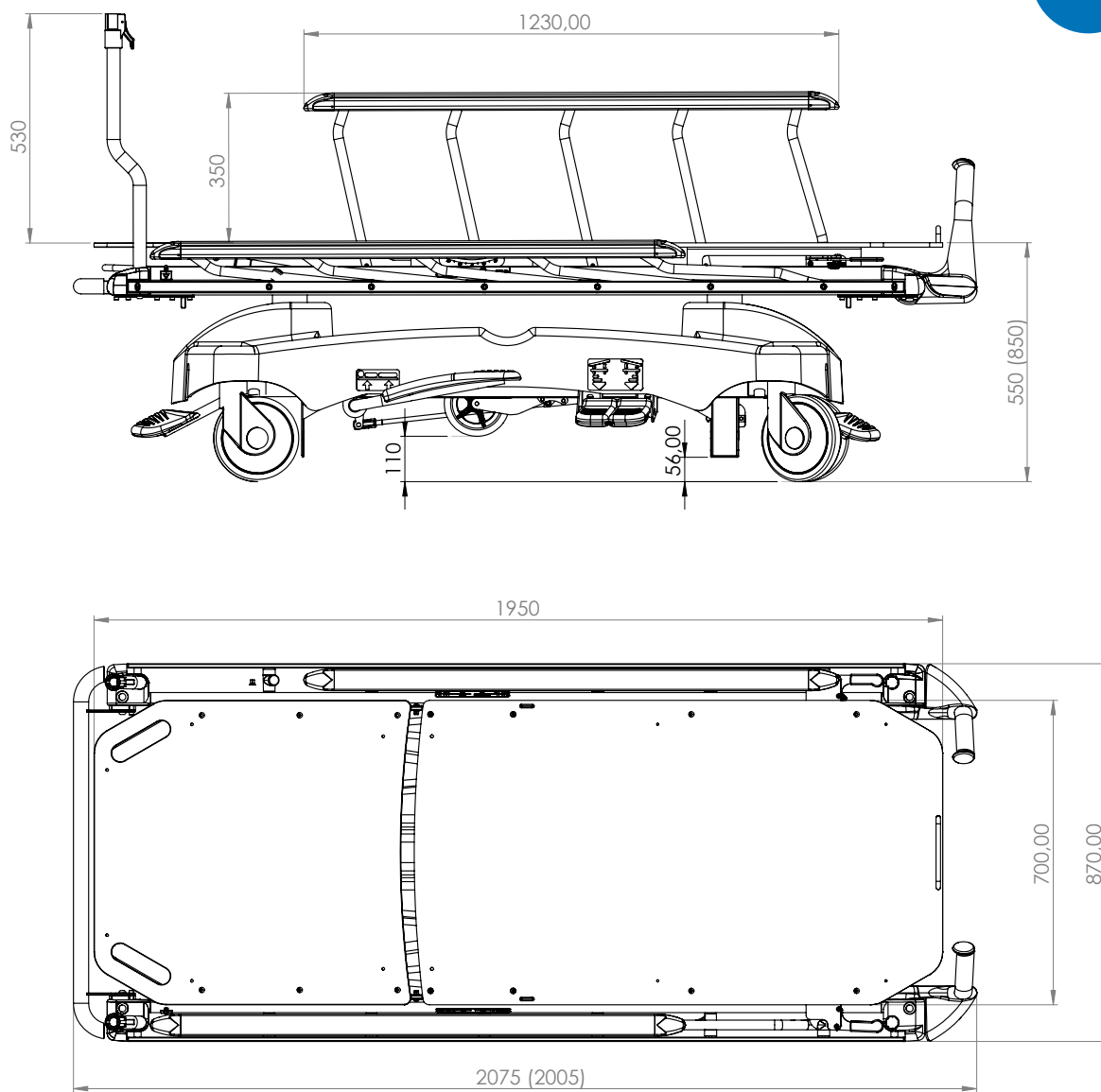




Tabelle dimensioni

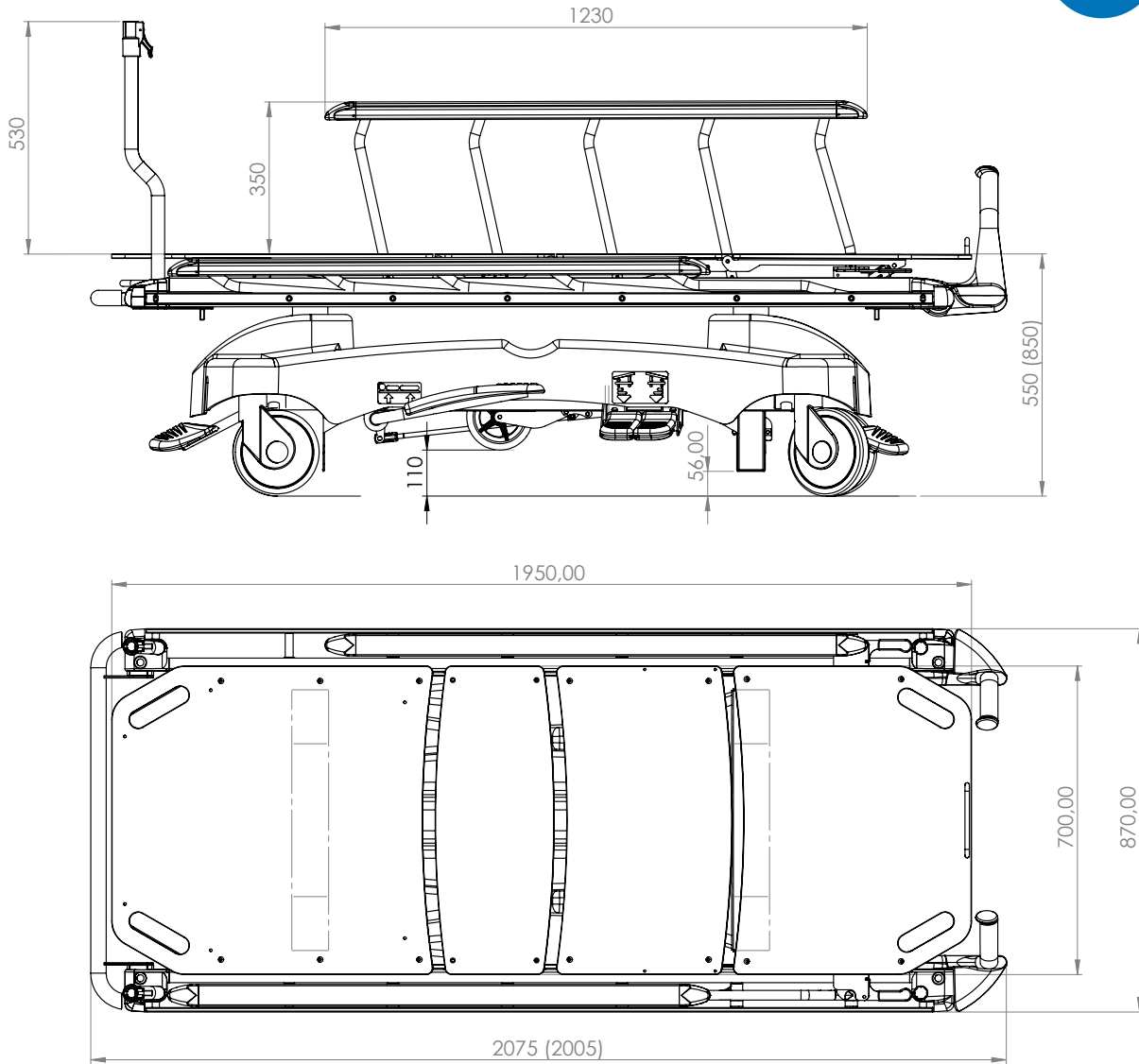
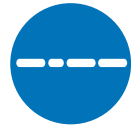
TIPO 3 - Modello 7285RT60 - 2 sezioni con piano maggiorato





Tablelle dimensioni

TIPO 4 - Modello 7285RT61 - 4 sezioni con piano maggiorato





Scheda tecnica

Codice CND	V0899
Cod. Prodotto	7285RT52 - TIPO 1 - 3 sezioni con piano standard
N. progressivo/R	2322460/R
Cod. Prodotto	7285RT50 - TIPO 2 - 4 sezioni con piano standard
N. progressivo/R	2322457/R
Cod. Prodotto	7285RT60 - TIPO 3 - 2 sezioni con piano maggiorato
N. progressivo/R	2322464/R
Cod. Prodotto	7285RT61 - TIPO 4 - 4 sezioni con piano maggiorato
N. progressivo/R	2322466/R
Destinazione d'uso	Barella per trasporto pazienti

È un prodotto 

Gardhen Bilance è partner e distributore esclusivo per:

- ITALIA: Settore privato ad eccezione di Campania, Basilicata, Sicilia, Emilia Romagna.
- ESTERO: Mondo ad eccezione di Germania, Svezia, Finlandia, Austria, Belgio, Svizzera, Olanda, UK

Le immagini riprodotte in questa scheda sono puramente indicative e i valori dimensionali sono nominali. È facoltà del produttore apportare ai progetti modifiche senza alcun preavviso. Per l'identificazione delle dotazioni di serie e per la scelta di eventuali ulteriori componenti riferirsi al catalogo accessori e/o alle proposte commerciali. In caso di dati discordanti fa fede il contenuto delle proposte commerciali. Nel caso in cui non vengano espresse preferenze in merito ai colori dei dispositivi ordinati, gli stessi, saranno realizzati con le colorazioni mostrate nella scheda tecnica/brochure.

Per i riferimenti normativi si invita a consultare il manuale d'uso e la dichiarazione di conformità.

Dep. 191 rev. 28/09/2023

